



晾霸电动晾衣机 (Q1 系列)

说明书

广东晾霸智能科技有限公司

感谢您选择本公司生产的电动晾衣机

使用本机前请仔细阅读说明书, 妥善保存以备参考

(注: 说明书内容如有更改, 恕不另行通知, 望谅解!)

目 录

一、使用须知	3
二、产品概况	3
三、产品介绍	5
四、产品安装	8
4.1、安装流程	8
4.2、安装前准备	9
4.3、产品安装	9
4.4、运行测试	13
五、被杆使用	14
六、遥控器的学码及删码	15
七、注意事项	15
八、故障现象及处理方法	16
九、产品技术参数	17
十、随机附件清单	18

尊敬的用户：

首先非常感谢您购买并使用本公司生产的“晾霸”牌智能电动晾衣机！

晾霸品牌智能电动晾衣机以节能、环保、健康、人性化为出发点，集经济性、实用性与安全性于一体，并由广东晾霸智能科技有限公司自主研发、生产与销售。它安装操作简便、运行稳定、使用寿命长；并且具有多重保护功能，除过流，过压、过载保护外，还拥有遇阻保护的人性化设置。升降结构完全自动、无线遥控超强精准、照明系统节能环保、消毒方式高效健康，晾霸智能晾衣机专注为您带来超一流的舒适晾衣体验。

晾霸智能晾衣机凭借精巧独特的外形设计，以及选用优质的材料，精湛的制造工艺，成为时尚与创意完美融合的典范。无论是分享生活的精彩瞬间，还是突显您独特的尊贵，晾霸智能晾衣机都能让您如愿以偿！

另外我们的宗旨是为顾客提供优质的产品和服务，我们由衷的希望我们的产品能够满足您的要求，同时我们也极其希望您能够对我公司产品提出您宝贵的建议。我们将综合您的建议，努力提升我公司产品质量，做到让每一位顾客感到实实在在的满意

一、使用须知

- 1) 产品开箱后，请仔细核对说明书尾页的装箱清单，确认无遗漏后再进行安装。
- 2) 产品安装前请仔细阅读本使用说明书，产品安装时须轻拿轻放，防止碰撞。
- 3) 紫外线消毒功能启后，请勿长时间滞留。（只针对具备以上功能的产品型号）
- 4) 遥控器应安放在小孩不易接触的地方，避免遥控损坏或电池过早失效。

二、产品概况

本产品主要用于家庭晾衣服、被单等织物，其设计新颖，功能齐全，性能稳定，选材环保，制作精细，定位高端，是目前市场上最理想的电动晾衣机之一。

本产品除了具有电动晾衣机基本的遥控升降和照明功能之外，还具备以下独特功能：

1、无线遥控：采用性能稳定的无线遥控系统来控制晾衣机的运作。

遥控器不受方向和障碍物的限制，控制距离可远达 30 米。

2、过载保护：衣杆在上升时遇到障碍物或者超载，本晾衣机控制系

统会自动检测到遇阻或者过载并自动停止运行以保护主机，以避免钢丝绳受力过大而导致拉断。

3、遇障碍物遇阻反弹：衣杆在上升或者下降时遇到人或其他障碍物时，晾衣机会自动停止运行或反弹一段距离后停止运行，可避免因钢丝绳错位而导致机身内钢丝绳紊乱。

4、定时风干功能（限具备此功能的机型）：在阴雨天、空气湿度较大时，开启风干功能，将加速衣服干燥过程，定时 3 小时自动关闭，更节能、操作能舒适。

5、定时烘干功能（限具备此功能的机型）：在阴雨天、空气湿度较大时，开启烘干功能，将快速烘干衣物，定时 3 小时自动关闭，更节能舒适。

6、语音控制功能（限具备此功能的机型）：上电后播报“欢迎使用晾霸智能晾衣机”后即可进行语音控制操作。

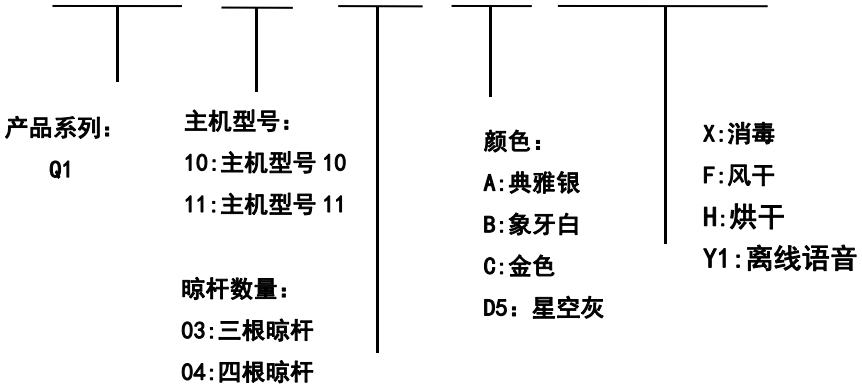
7、智能开机功能：打开遥控器背面的电池盖，长按“ON/OFF”键 3 秒，蜂鸣器快响 3 声（3 声/秒），打开/关闭智能开机模式。控制器上电默认处于智能开机模式关闭状态。

注：智能开机模式：晾衣机上电进入学码状态时，若处于非智能开机模式，晾衣机蜂鸣器慢响 10 声（1 声/秒），若处于智能开机模式，晾衣机蜂鸣器快响 3 声（3 声/秒）；学码状态 10 秒内没有相应操作，自动退出学码状态。遥控器删码默认关闭智能开机功能。

三、产品介绍

3.1、产品型号介绍

Q 1 - 1 1 0 4 D 5



例：Q1-1104D5 即广东晾霸智能科技有限公司生产的 Q1 系列，主机规格 1.1 米，4 根晾杆，颜色为 D5:星空灰，具照明功能，搭配约 2.0 米伸缩杆。

3.2、遥控器介绍（图片仅供参考，以实物为）



图 1.0（基础款）



图 1.1（功能款）

上升键：衣架上升，衣架到达预设顶端时停止。

下降键：衣架下降，衣架到达预设底端时停止。

停止键：衣杆上升或者下降状态下按此键则停止。

照明键：开启或关闭照明灯。

电源键：机器所有功能停止工作。

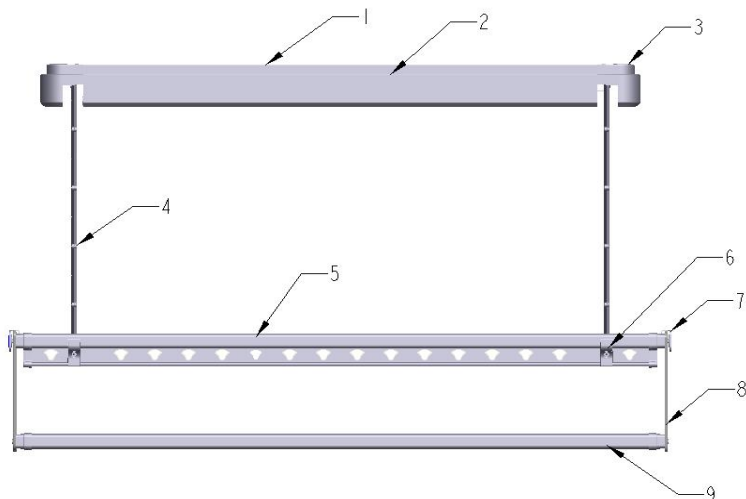
消毒键（无消毒功能则无此按键）：开启或关闭消毒灯（消毒单次最长运行时间设定为 30 分钟，至上行程限位即升至最高时才有效）；备注：（智能模式下，上升到顶会往下反弹 1~2 秒，再开启此功能）

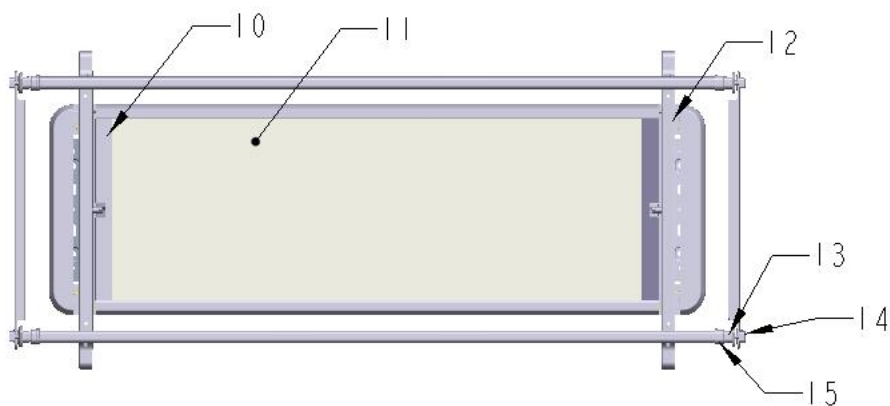
风干键（无风干功能则无此按键）：开启或关闭风干机（风干机单次运行时间设定为 3 小时）。备注：（智能模式下，上升到顶会往下反弹 1~2 秒，再开启此功能）

烘干键（无风干功能则无此按键）：开启或关闭烘干功能（烘干单次运行时间设定为 3 小时）。

备注：（智能模式下，上升到顶会往下反弹 1~2 秒，再开启此功能）

3.3、整机介绍





1、顶板	2、侧板	3、端盖	4、剪刀架组
5、衣杆	6、支撑板封盖	7、衣杆连接杆	8、挂环
9、被杆	10、平板灯固定件	11、平板灯	12、支撑板
13、伸缩杆外封口	14、螺杆封盖	15、被杆封口	——

四、产品安装

4.1、安装流程



图 3

- 1) 安装前准备：主机安装位置的选择、安装工具和安装材料的清点。
- 2) 产品安装：主机、衣杆以及衣杆连接杆组件的安装。
- 3) 运行测试：测试各功能运行是否正常。
- 4) 清理现场：对现场的残渣、包材进行清理。

4.2、安装前准备

- 1、在安装前请根据产品装箱单仔细核对，如有差漏，请立即与我们联系；
- 2、安装时须规划好主机安装的位置及方向。
- 3、安装本产品前请准备好安装工具；如：剪钳、钉锤、十字螺丝刀 10~14# 扳手、美工刀、绝缘手套、卷尺、绝缘胶带、记号笔等工具。

4.3、产品安装

- 1、如果之前装有阳台灯，先关闭阳台灯电源，拆下阳台灯。
- 2、测量天花板安装位置的尺寸，确定安装位置，并作好记号。
- 3、将安装板粘贴在指定区域的天花板上，并根据安装纸板上的 4 个安装孔，用记号笔依次记好位置，如图 4 所示。



图 4

- 4、根据记好的孔位置，用冲击钻打出 4 个 $\phi 10 \times 80$ 的孔，将膨胀螺丝丝打入天花板，并用扳手拧紧螺丝。然后，将下端的螺母松出使垫片与上螺母的距离为 5mm 左右。并将另侧 2 个膨胀螺丝螺母及垫片都取下（如图 5 所示）。

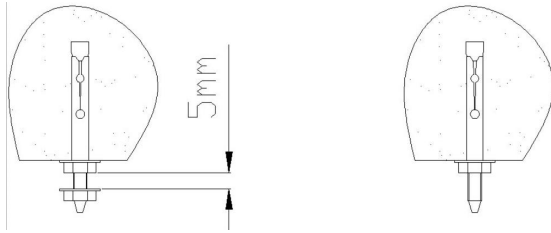


图 5

5、小心托起整机，将主机一端插在两个膨胀螺丝的垫片上，接着托起另一端把垫片及螺母装上锁紧，然后，再把第一端的螺母拧紧，如图 6 所示，6 图仅供参考。（**注意请勿大力摇动剪刀架，避免其与主机有刮碰**）

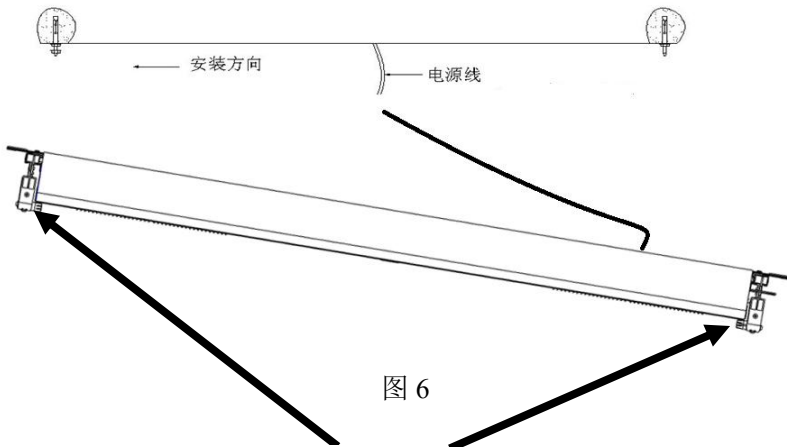


图 6

剪刀架已组装好

- 6、正确连接好电线（注意：棕色接火线，蓝色接零线，黄绿双色接地线）然后用绝缘胶带包好并放进主机与天花板的缝隙里。
- 7、安装端盖：安装整个机器后（如图 7），将端盖装上（**注意导向作用**）（如图 7 所示）

(出厂前剪刀架已安装好)

端盖卡簧导向, 可稍微用力拍组装

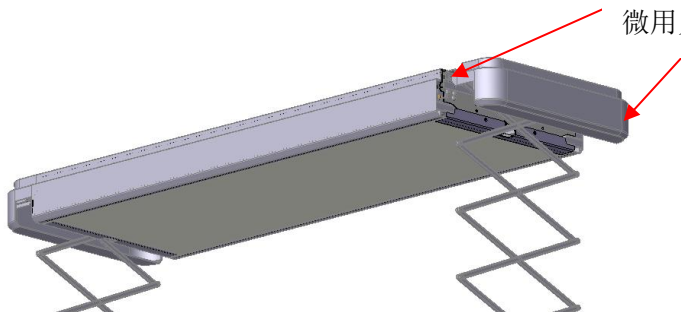
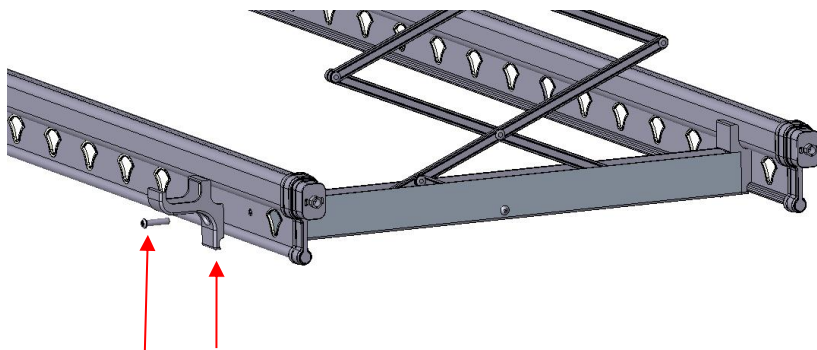


图 7

8、安装衣杆：用 M5*20 的螺丝穿过支撑板封盖，将衣杆固定在支撑板封套上（如图 8 所示）



- 1、支撑板封盖
- 2、M5*20 螺丝

图 8

9、安装衣杆连接杆，挂环，被杆。先将挂环组件放在衣杆的伸缩口上，注意上挂环滑槽，再将螺杆封盖穿过衣杆连接杆固定在衣杆上，如图 9 所示。最后组装被杆，将螺杆封盖穿过挂环，固定在被杆的伸缩杆封口上。如图 10 所示。

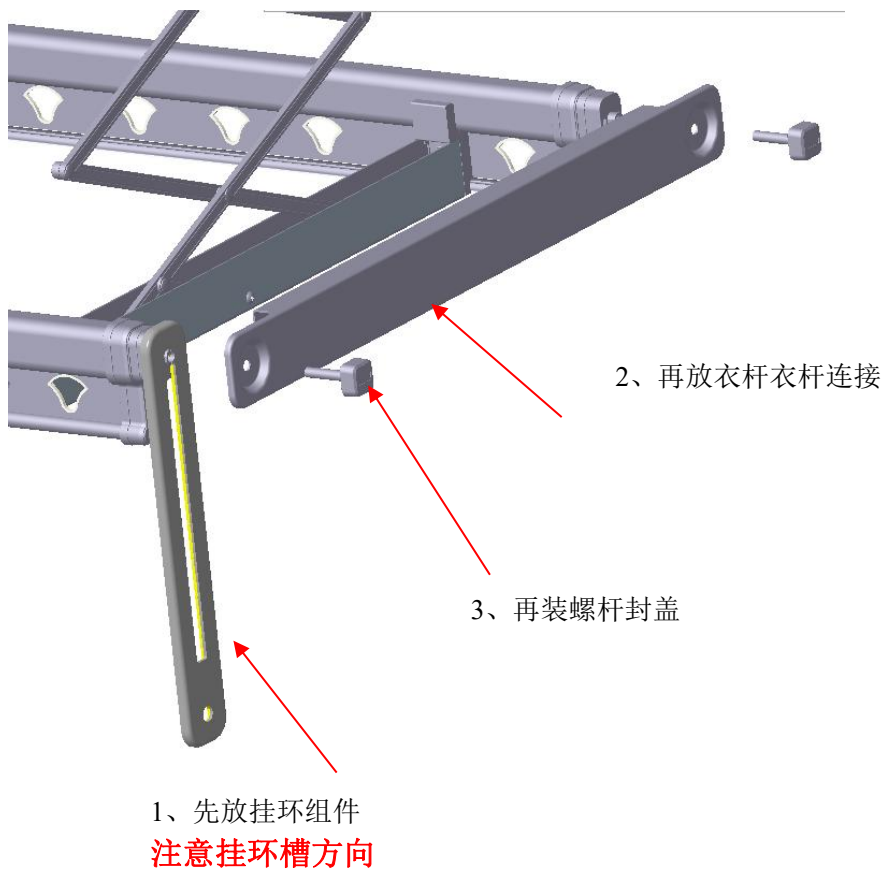
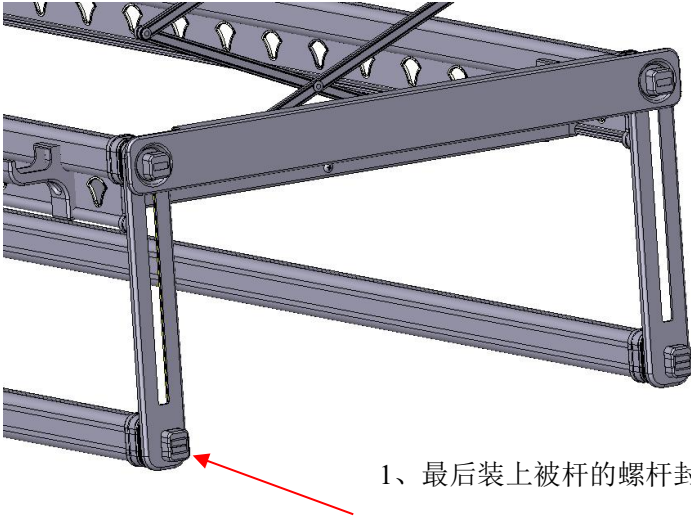


图 9



1、最后装上被杆的螺杆封盖

图 10

10、接通原阳台灯电源，进行遥控器学码，学码方法详见第六项遥控器的学码及删码。

4.4、运行测试

- 1、测试下降功能：按下下降键，观察衣杆下降至约 $1130 \pm 50\text{mm}$ 后，能否自动停止运行。
- 2、测试上升功能：按下 上升键，观察衣杆上升至顶端时，能否自动停止运行。
- 3、测试照明功能：按下照明键，观察机器 LED 灯是否正常开启。
- 4、测试消毒功能（限具备该功能的型号）：按下消毒键，衣杆上升，

支撑板碰到上限位开关（智能开机下，衣架上升，支撑板碰到上限位开关会向下反弹 1~2 秒，然后开启此功能），观察消毒灯能否正常工作。

- 5、测试风干功能（限具备该功能的型号）：按下风干键，衣杆上升，支撑板碰到上限位开关（智能开机下，衣架上升，支撑板碰到上限位开关会向下反弹 1~2 秒，然后开启此功能），观察风干机是否开始工作，风干开启后，指示灯显示绿色。
- 6、测试烘干功能（限具备该功能的型号）：按下烘干键，衣杆上升，支撑板碰到上限位开关（智能开机下，衣架上升，支撑板碰到上限位开关会向下反弹 1~2 秒，然后开启此功能），观察烘干机是否正常工作，烘干开启后，指示灯显示红色。

五、被杆使用

当需要晾被子时，可将被杆从被杆支撑座上简单翻转取下垂直放置（如图 11 所示）；不需晾被时，放回即可，**注意被杆务必放置在支撑板封盖上**。

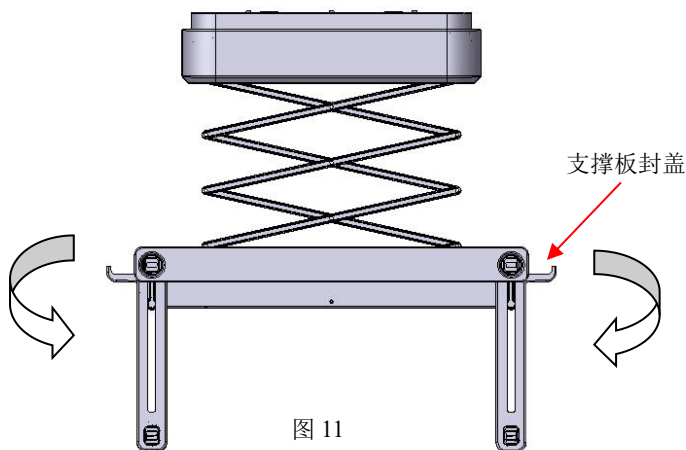


图 11

六、遥控器的学码及删码

1、学码

遥控器必须成功学码后方可使用，方法如下：

晾衣机接通电源后，会听到控制器中蜂鸣器慢响 10 声，在 10 声内按一下遥控器的照明键，松开后紧接着按一下遥控器的上升键，听到蜂鸣器快响 3 声，学码成功。（3 声内若无相应操作，遥控器返回初始状态，学码需断开电源，建议隔 10 秒后重新接通电源后重新开始。）

2、删码

主机通电状态下长按遥控器照明键或背面的设置键，5 秒后会听到晾衣机中控制器慢响 3 声。在 3 声内按住下降键，蜂鸣器快响 3 声，删码成功；3 声内若无相应操作，遥控器将返回原始状态，删码重新开始。（注：只有学码的遥控器才能执行删码操作）。

七、注意事项

- 1、选择的天花顶面安装部位要结实，确保膨胀螺丝安装到位。
- 2、为确保安全，请务必接地线，且只能使用本机上标明的电源。切勿使用小于 0.75 平方毫米的电源线。为确保机器正常运作，主机的安装位置应定在无雨水淋到的地方。
- 3、至少提供连接 3mm 触点开距的全极断开装置.如果电源软线损坏,须由制造厂家或类似专职人员进行更换。

- 4、切勿私自拆卸本机，需要进行检修时，请联系本公司授权的维修中心，否则由于人为破坏等非正常使用造成的损坏将不在我们公司保修范围之内。
- 5、雷雨过程中，禁止使用本机。
- 6、机器运行时，禁止将手或其他物品置于防风支架间。
- 7、接线线路上必须加一个断开距离不小于 3mm、额定电流 16A 的双断开关（由专业电工完成）。

八、故障现象及处理方法

故障现象	分析	处理方法
按遥控器后没反应	① 主机没通电 ② 遥控器电量不足	① 接通电源 ② 更换电池
消毒灯不亮	① 衣杆没到达顶端位置 ② 消毒灯烧坏了	① 等衣杆到达顶端位置 ② 更换消毒灯
衣杆运行中突然停止后反弹或停止	① 遇到障碍物 ② 电机停止运行	① 移开障碍物 ② 检查电机线是否松了
灯具不亮	① 主机没通电 ② 灯具损坏	① 接通电源 ② 更换灯具

九. 产品技术参数

系列型号	Q1-1104D5-DC
额定电压	AC220V~
额定频率	50Hz
电机功率	50W
照明功率	14W
风干功率	/
烘干功率	/
额定总功率	64W
额定承重	25kg~30kg 之间（电机处于正常状态下）
主机长度	1120mm
衣杆总长度	伸缩杆
	1275~2085mm
行程范围	1130mm±50mm
安装孔尺寸	1040 X 150 mm

十、随机附件清单

Q1-1104D15-DC				
序号	名称	数量	单位	备注
1	主机	1	台	
2	剪刀架组件	2	套	已装好
	衣杆组件	1	套	
3	衣杆连接杆	2	件	
4	遥控器	1	个	/
5	十字圆头螺钉 M5x20	1	个	衣杆固定螺丝备用
6	膨胀螺栓	4	个	M8x70
7	保修卡	1	份	/
8	安装模板	1	张	

广东晾霸智能科技有限公司

地址：广州市黄埔区永安大道118号

服务热线：400-8888-568

网址：www.l-best.com.cn

SM.NX13.123.V0